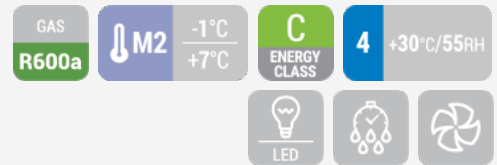


DISPLAY | Display verticali

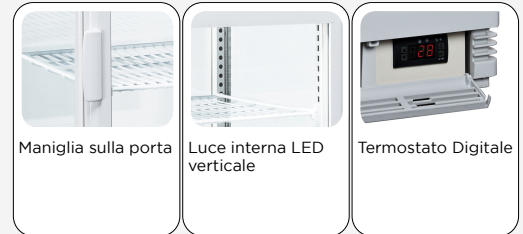
ESPOSITORI REFRIGERATI VERTICALI ► BIANCO



RC 98



DETTAGLI



CARATTERISTICHE GENERALI

Espositore refrigerato verticale da 98 Lt. (Colore Bianco)	•
Vetro diritto con cornice bianca e basamento in plastica	•
Refrigerazione Ventilata	•
Sbrinamento automatico a fermata compressore	•
Controllo con display digitale	•
Luce interna neon (Doppio)	•
Vetro di sicurezza rinforzato	•
Ripiani regolabili (N.4 ripiani)	•
N.4 supporti fissi assemblati sotto il basamento	•
Classe energetica: C	•

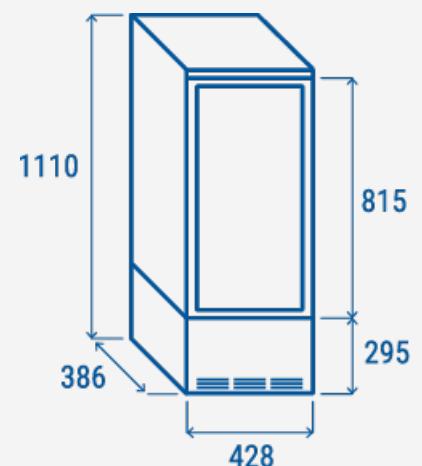
SPECIFICHE TECNICHE

Capacità	98 L
Temperatura	M2 (-1°C-+7°C)
Consumo	3.839 kWh/24h
Potenza Nominale	180 W
Rumorosità	46 dB(A)
Peso Netto	38 Kg
Peso Lordo	46 Kg
Dimensioni Esterne (LxPxH mm)	428x386x1110
Dimensioni Interne (LxPxH mm)	400x370x750
Dimensioni Imballo (LxPxH mm)	475x432x1300
Quantità di carico 20'/40'/40'HQ	126/252/252

CERTIFICAZIONI

CE RoHS

INGOMBRO PRODOTTO



COOL HEAD EUROPE
We make the world a cooler place



www.coolheadeurope.com